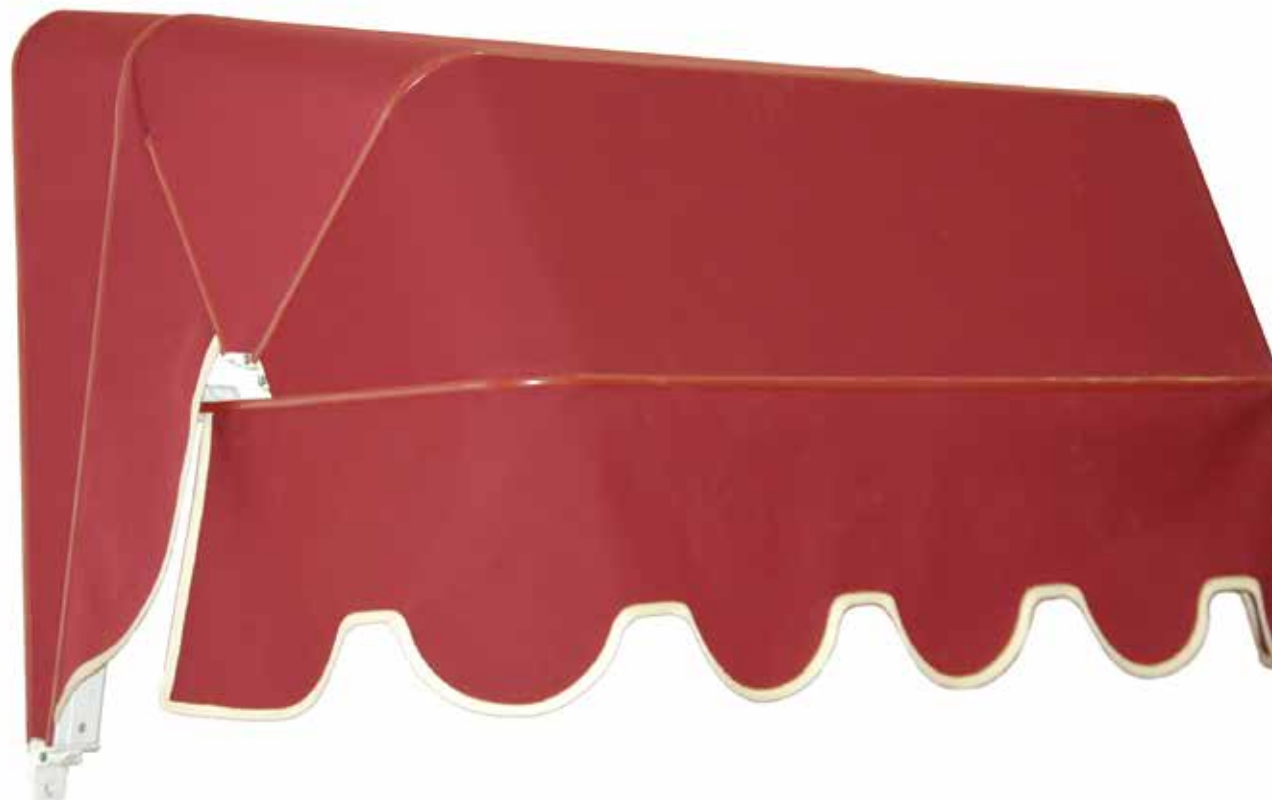




ELBA è una cappottina con struttura in alluminio a settore circolare con raggiera ad angolo di 90°, la cui particolare geometria consente di distanziare la cappottina dalla parete mantenendo invariata la curvatura della stessa. Realizzata con profili mm 14,4 x 49,8 e accessori in alluminio modulari ed intercambiabili con quelli delle altre cappottine. Le dimensioni sono variabili in base alle esigenze.



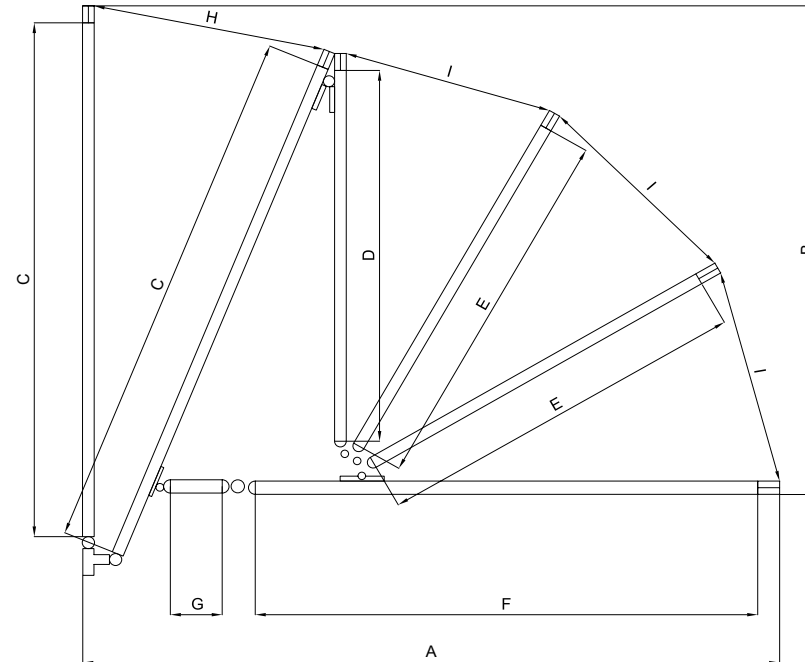
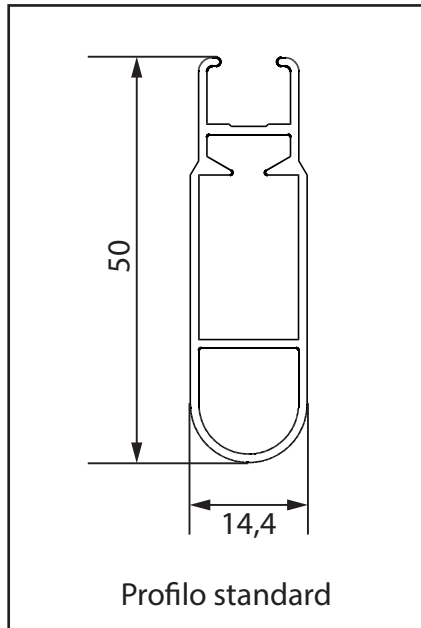
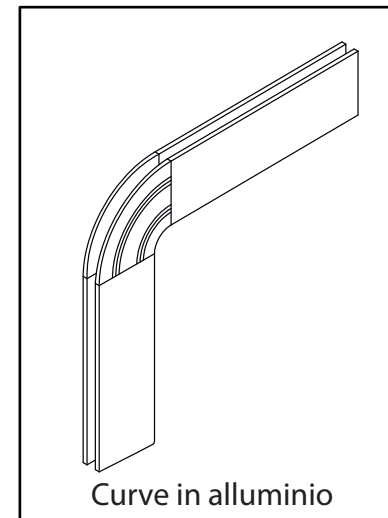
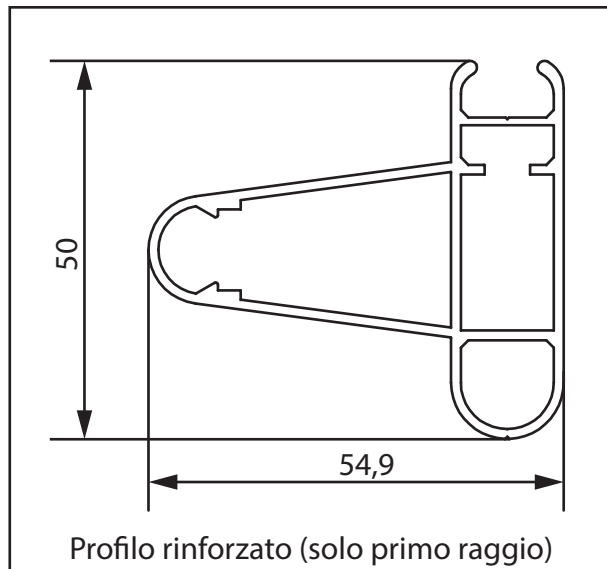
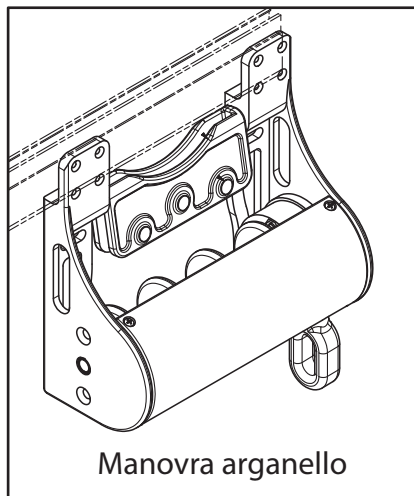


Tabella dimensioni

A	B	C	D	E	F	G	H	I
50	40	70	21	23	35	4,5	18	18
60	40	70	21	23	35	4,5	20	20
70	50	70	29	33	44,5	4	20	21
110	70	115	48	50	70	11,5	33	34
120	60	125	48	50	70	11,5	33	34
120	70	125	53	57	75	15,5	30	38
120*	83	125	48	62	79	12	35	38
120	90	125	68	72	87	7,5	32	41
130*	100	135	78	82	96	11	32	47
140*	100	145	78	82	102	11	39	48
140	110	145	88	92	108	8,5	35	51
150	100	155	73	77	101	13	52	46
150*	108	155	81	85	106	13	50	48
150	120	155	91	95	113	11	44	55
150	95	150	73	74	102	16,5	42	48
160	100	165	83	84	111	18	36	55
160	130	165	103	107	125	10	45	57
160*	115	165	93	97	119	13	40	56
170	120	175	95	97	123	18	60	60
180	135	185	108	112	136	14	50	63
185	135	185	108	112	137	16	60	62
200	150	200	123	127	155	15,5	57	70



Le misure A ,B ,C sono finite complete di cerniere.

Caratteristiche tecniche

